

online[®]

User Manual

Floodlight PROF LED 10W (4548111, 4548129)

Floodlight PROF LED 30W (4548113, 4548115)

Floodlight PROF LED 50W (4548117, 4548119)

English

Finnish

Swedish

Norwegian

Estonian

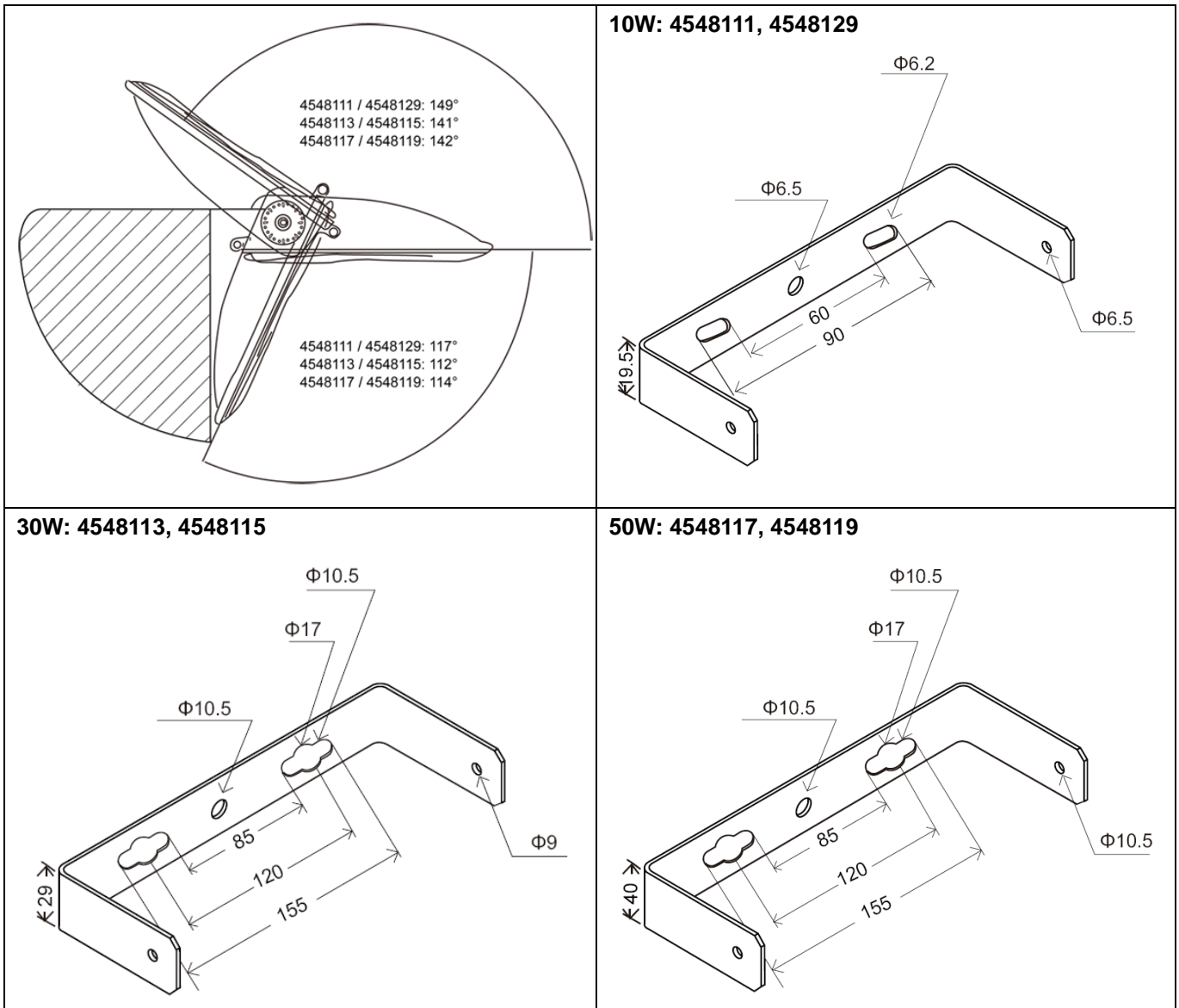
Polish

Latvian

Lithuanian

Russian





USER MANUAL (GB)

Please read the instructions carefully before installing the product.

IMPORTANT: The installation or any maintenance work must be carried out to electrical power disconnected.

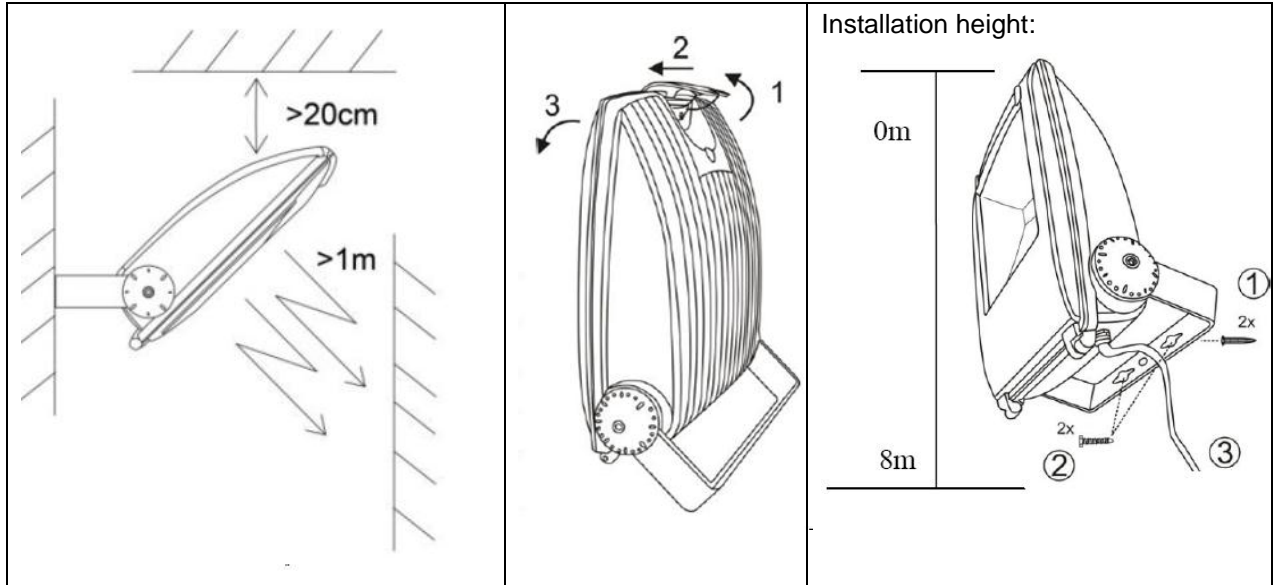
1. Safety note:

- The lamp must be installed by qualified professionals.
- Do not use the lamp if there is any crack or damage on the lamp.
- Do not install the lamp too close to any flammable surfaces.
- The distance between the lamp and lighting surface must be more than 1m.
- Repairs should only be carried out by qualified person and using genuine spare parts. Inappropriate repairing could cause significant danger.
- Before installation or maintenance the electrical supply to the product must be isolated.

2. Installation:

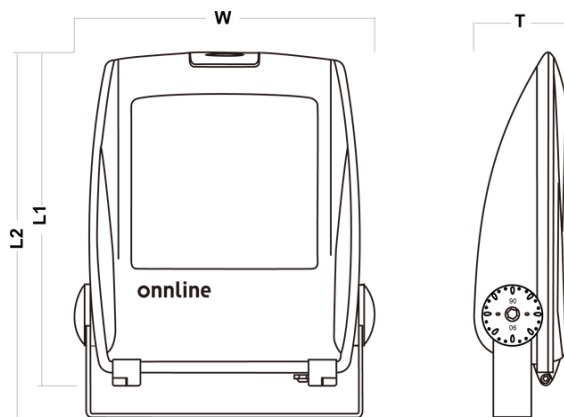
- Please make sure the power is disconnected before installing the lamp.
- Fix the lamp to required position via the fixing holes/slots on the stirrup mounting bracket. Please ensure installation method used is strong to support the lamp weight.
- Fix the lamp to designed lighting angle by loosening and tightening two hinge screws on stirrup bracket joints with allen key.

- Connect the plug to the main power supply after installation.
- **WARNING: THIS LUMINAIRE MUST BE EARTHED**
- Range of projection: up to 10m.

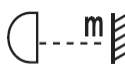


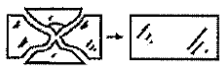
3. Specification:

Product code	Color	Rated Power	Luminous Flux	Weight	Dimensions (mm)				Remark
					T	L1	L2	W	
4548111	Gray	10W	750Lum	0.85kg	51	183	208	167	Lifetime: 50000 hours. IP65. Color temperature: 4000K. Operating voltage: 110-240V ~ 50/60Hz. Input voltage: 100-240V 50/60Hz Working temperature: -35°C~+50°C Epistar LED chip. Die-casting aluminium housing. With 1.5m H05RNF 3*1.0mm ² cable and water proof uni-schuko plug Electric shock protection class: I.
4548129	White								
4548113	Gray	30W	2250Lum	2.37kg	74	294	315	240	
4548115	White								
4548117	Gray	50W	3750Lum	4.52kg	100	355	389	322	
4548119	White								



4. Symbols explanation

 (1 m) minimum safe distance between the light fixture and an easily combustible surface.

 Any cracked protective shield should be replaced. Use a protective glass with the same specifications as the original. Information to the user in accordance with Art 13 of Decree No. 151/05 -



This marking indicates that this product should not be disposed with other household wastes throughout the EU. To prevent possible harm to the environment or human health from uncontrolled waste disposal, recycle it responsibly to promote the sustainable reuse of material resources. To return your used device, please use the return and collection systems or contact the retailer where the product was purchased. They can take this product for environmental safe recycling.

KÄYTTÖOHJE (FI)

Lue tämä käyttöohje huolella ennen laitteen käyttöä.

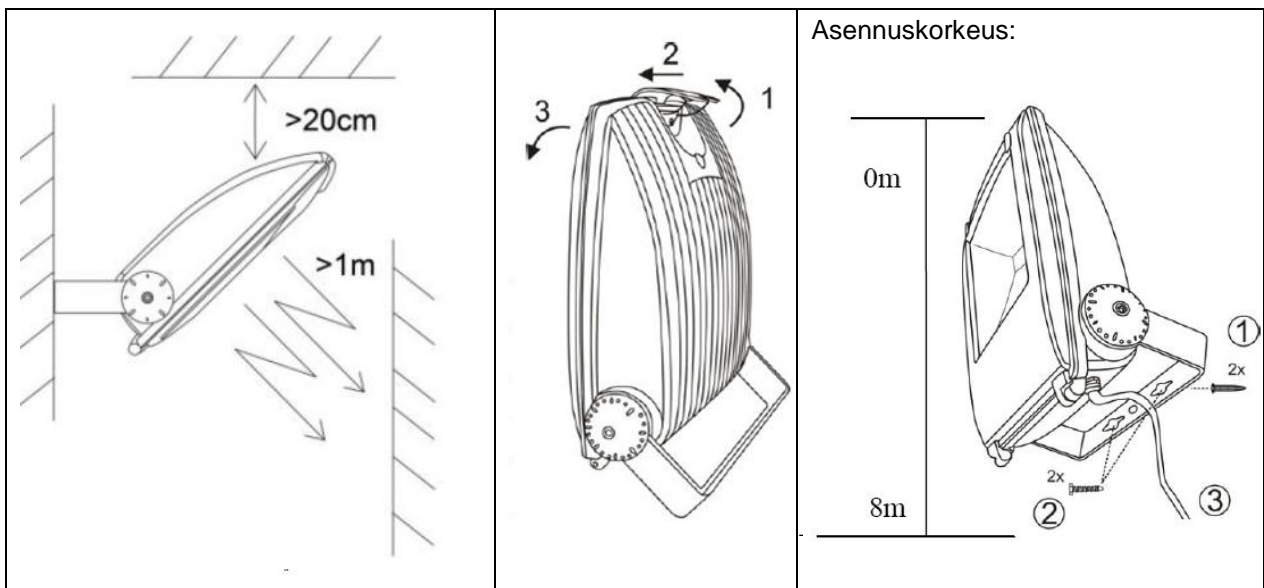
TÄRKEÄÄ: Katkaise virta ennen laitteen asennusta ja huoltotöitä.

1. Turvallisuus:

- Valaisimen saa asentaa vain valtuutettu ammattilainen.
- Älä käytä valonheitintä, jos siinä on halkeamia tai se on vahingoittunut.
- Älä asenna valonheitintä liian lähelle palavia materiaaleja.
- Valonheittimen ja valaistavan kohteen välillä täytyy olla vähintään 1 metri etäisyyttä.
- Korjaustyöt saa tehdä vain valtuutettu ammattilainen käyttäen alkuperäisiä varaosia. Väärin tehdyt korjaukset aiheuttavat vakavan vaaran.
- Sähkönsyöttö täytyy katkaista ennen asennusta ja huoltotöitä.

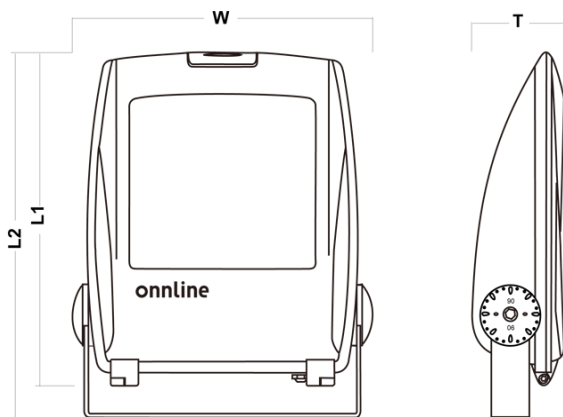
2. Asennus:

- Varmista, että virta on katkaistu ennen asennusta.
- Kiinnitä valonheitin haluttuun asentoon kiinnikkeessä olevien reikien avulla. Varmista, että kiinnitys kestää valonheittimen painon.
- Aseta valonheitin haluttuun kulmaan löysäämällä ja kiristämällä kiinnikkeessä olevat kaksi saranaruuvia kuusiokoloavaimella.
- Kytke virtajohto verkkovirtaan asennuksen jälkeen.
- **VAROITUS: TÄMÄ VALONHEITIN TÄYTYY MAADOITTAA**
- Valaisuetäisyys 10 metriin.
-

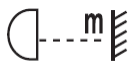


3. Tekniset tiedot:

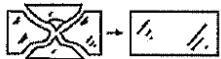
Tuote koodi	Nimelli steho	Valovirta	Paino	Mitat (mm)				Väri	Huomio
				T	K1	K2	L		
4548111	10W	750Lum	0.85kg	51	183	208	167	harmaa	Käyttöaika: 50000 tuntia. IP65. väriämpötila: 4000K. käyttöjännite: 110-240V ~ 50/60Hz. syöttöjännite: 100-240V 50/60Hz käyttölämpötila: -35°C+50°C. Epistar LED siru. Painevalettu alumiinirunko. 1.5m H05RNF 3*1.0mm ² johdon ja vesitiiviin shukopistokkeen kanssa suojausluokka I.
4548129								valkea	
4548113	30W	2250Lum	2.37kg	74	294	315	240	harmaa	
4548115								valkea	
4548117	50W	3750Lum	4.52kg	100	355	389	322	harmaa	
4548119								valkea	



4. Merkkien selitykset



(1 m) minimietäisyys valonlähteen ja helposti syttyvän kohteen välillä.



Kaikki haljenneet suojalasit tulee korvata uudella. Käytä alkuperäisen suojalasin määritysten mukaista suojalasia. Hävitä laite säännösten mukaisesti Art 13 / No. 151/05 - Euroopan direktiivien sovellutus 2002/95/EC, 2002/96/EC ja 2003/108/EC - (Waste Electrical and Electronic Equipment - WEEE).



Tämä merkki tarkoittaa, että tätä tuotetta ei saa hävittää muun kotitalousjätteen seassa EU:n alueella. Kontrolloimattomasta jätteenkäsittelystä ympäristölle ja ihmisille aiheutuvien haittojen välttämiseksi, kierrätä tuote vastuullisesti edistääksesi materiaalien kestävää uusiokäyttöä. Palauttaaksesi käytetyn laitteen, hyödynnä keräyspisteitä tai ota yhteyttä paikkaan, josta laite on hankittu, siellä voidaan huolehtia laitteen turvallisesta kierrättämisestä.

BRUKSANVISNING (SE)

Läs instruktionerna noggrant innan du installerar produkten.

VIKTIGT: Installationen eller eventuellt underhållsarbete måste utföras med elströmmen frånkopplad.

1. Säkerhetsanvisning:

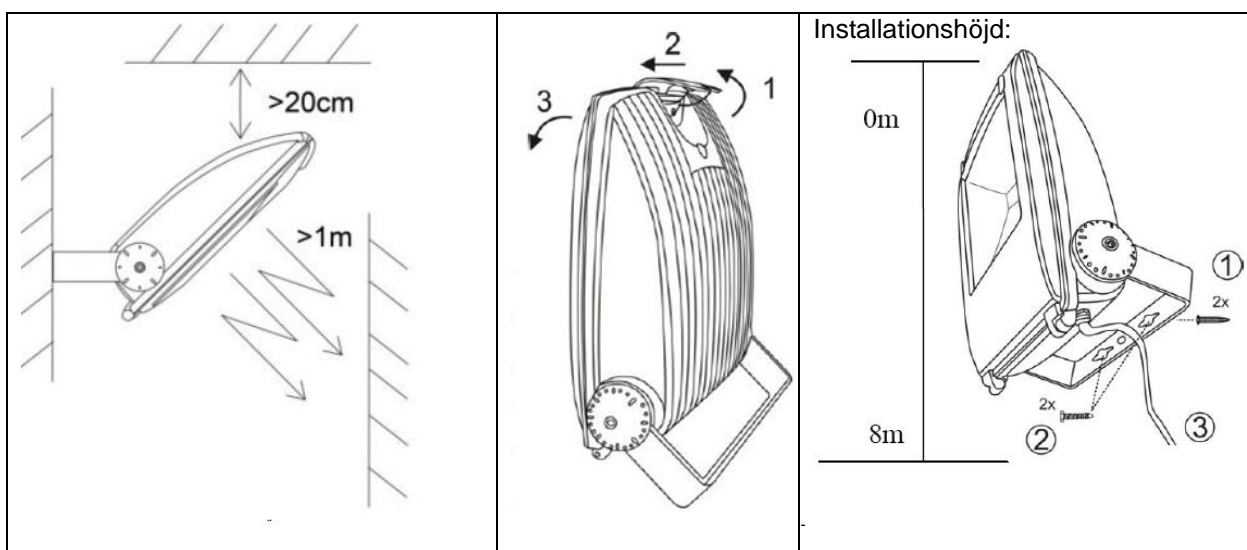
- Lampan måste installeras av kvalificerade yrkesmän.
- Använd inte lampan om det finns någon spricka eller skada på lampan.
- Installera inte lampan för nära några lättantändliga ytor.
- Avståndet mellan lampan och belysningsytan måste vara mer än 1 m.
- Reparationer skall endast utföras av kvalificerade personer och med originalreservdelar. Olämplig reparation

kan orsaka betydande fara.

- Före installation eller underhåll måste strömmen kopplas av från armaturen.

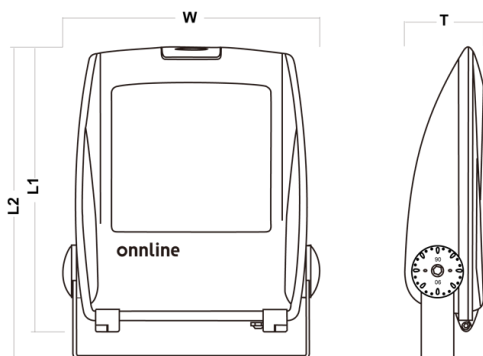
2. Installation:

- Se till att strömmen är fränkopplad innan du installerar lampan.
- Fäst lampan till önskad position via fästhål/spåren på stigbygelnns monteringskonsol. Se till att monteringen är tillräcklig stark i förhållande till armaturens tyngd.
- Ställ in önskad belysningsvinkel genom att lossa och dra åt de två gångjärnsskruvarna på stigbygelnns konsolfogar med en insexnyckel.
- Anslut kontakten till huvudströmförsörjningen efter installationen.
- **VARNING: DENNA ARMATUR MÅSTE JORDAS**
- Räckvidd för projektion: upp till 10 m.



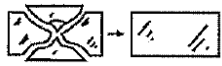
4. Specifikation:

Produkt-kod	Märk-ef fekt	Ljusflöde	Vikt	Mått (mm)				Färg	Anmärkning
				T	L1	L2	W		
4548111	10 W	750 lumens	0.85kg	51	183	208	167	Grå	Livslängd: 50000 timmar. IP65. Färgtemperatur: 4000 K. Driftspänning: 110-240 V ~ 50/60 Hz. Inspänning: 100-240 V 50/60 Hz Arbetstemperatur: -35 °C ~ 50 °C. Epistar LED-chip. Pressgjutet aluminiumhölje. Med 1,5 m H05RNF 3 * 1.0mm ² kabel- och vattentät uni-Schuko-kontakt Skyddsklass I
4548129								Vit	
4548113	30 W	2250 lumens	2.37kg	74	294	315	240	Grå	
4548115								Vit	
4548117	50 W	3750 lumens	4.52kg	100	355	389	322	Grå	
4548119								Vit	



4. Symbolförklaringar

 (1 m) är minsta säkra avståndet mellan armatur och en lätt brännbar yta.

 Eventuellt sprucket skyddsglas bör ersättas. Använd ett skyddsglas med samma specifikationer som originalet. Information till användaren i enlighet med artikel 13 med dekret nr 151/05 - Genomförande av EU-direktiven 2002/95/EG, 2002/96/EG och 2003/108/EG - (Avfall från elektriska och elektroniska produkter - WEEE).



Denna markering indikerar att avsedd produkt inte skall kastas med vanligt hushållsavfall, inom hela EU. För att förhindra eventuell skada på miljön eller människors hälsa, till följd av okontrollerad avfallshantering, skall produkten återvinnas, för att främja hållbar återvinning av materiella resurser. För återvinning, vänligen använd retur- och insamlingssystem, eller kontakta återförsäljaren som på ett miljösäkert sätt kan återvinna produkten.

BRUKSANVISNING (NO)

Vennligst les nøye gjennom denne manualen før lysarmaturen installeres.

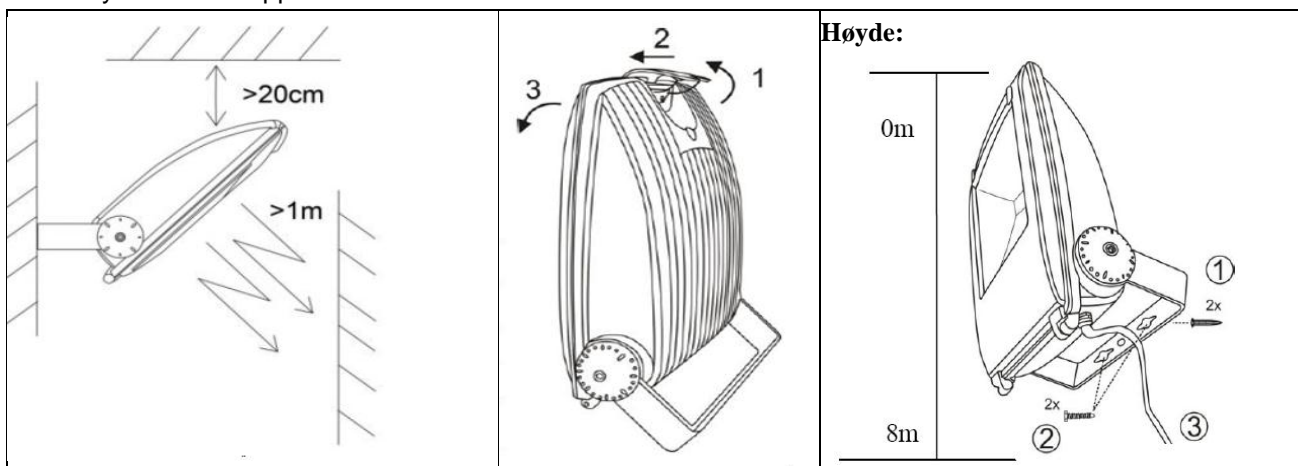
VIKTIG: Hovedstrømtilkoblingen må være koblet fra under både installasjon og vedlikehold.

1. Sikkerhetsanvisninger:

- Denne lampen må installeres av kvalifisert personell.
- Lampen må ikke benyttes dersom det er sprekker eller skade på lampeglasset.
- Lampen må ikke plasseres i umiddelbar nærhet av lettantennelige overflater.
- Avstanden mellom lampen og det område som skal opplyses må være mer enn 1m.
- Reparasjoner skal bare utføres av kvalifisert personell og utføres med originale deler. Reparasjoner i strid med dette kan medføre betydelige fare for skade.
- Før installasjon og/eller reparasjon må den frakobles strømmettet (220/230V).

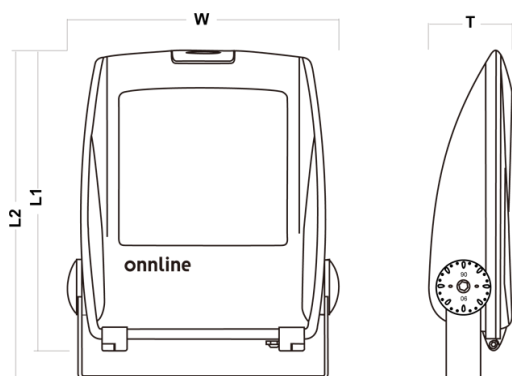
2. Installasjon:

- Vennligst forsikre deg om at strømtilkoblingen er koblet fra før lampen installeres.
- Juster lampen i riktig posisjon ved hjelp av festesporene på stighbøylene til festebraketten. Vennligst forsikre deg om at lampen er festet på en slik måte at festebraketten tåler lampens vekt.
- Lampens belysningsvinkel justeres ved å løse og stramme de to festehengslene på festebrakettens bøyer med en unbrakonøkkel.
- Koble til hovedstrømtilkoblingen etter at installasjonen er fullført.
- **ADVARSEL: DETTE APPARATET MÅ VÆRE JORDET**
- Belyst område: opp til 10m.

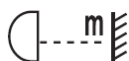


3. Spesifikasjoner:

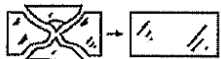
Produkt kode	Effekt	Luminous Flux	Vekt	Dimensjoner (mm)				Farge	Merknader:
				T	L1	L2	W		
4548111	10W	750Lum	0.85kg	51	183	208	167	grå	Levetid: 50000 timer. IP65. Fargetemperatur: 4000K. Driftsspenning: 110-240V ~ 50/60Hz. Inngangsspenning: 100-240V 50/60Hz Driftstemperatur: -35°C+50°C Epistar LED chip. Støpt aluminiumsbeskyttelse Med 1.5m H05RNF 3*1.0mm ² kable og vanntett uni-schuko plugg. Klasse : I
4548129								hvit	
4548113	30W	2250Lum	2.37kg	74	294	315	240	grå	
4548115								hvite	
4548117	50W	3750Lum	4.52kg	100	355	389	322	grå	
4548119								hvit	



4. Symbolforklaringer



(1 m) minimum sikkerhetsavstand mellom lysarmaturen og lett antennelige overflater.



Dersom det oppstår sprekker i beskyttelsesglasset må dette erstattes. Bruk beskyttelsesglass med de samme spesifikasjonene som det opprinnelige beskyttelsesglasset. Denne informasjonen til sluttbrukeren er i samsvar med Art 13 av resolusjon Nr. 151/05 - Gjennomføring av EU-direktivene 2002/95/EU, 2002/96/EU and 2003/108/EU - (Waste Electrical and Electronic Equipment - WEEE).



Dette merket indikerer at produktet ikke skal avhendes sammen med vanlig husholdningsavfall innenfor EU/EØS-området. For å forhindre skader på miljøet og mennesker som følge av ukontrollert utslipp, vennligst resirkulere dette produktet på en forsvarlig måte slik at deler av materiale kan gjenbrukes. For retur av brukte produkter, vennligst benytt returnerings- og oppsamlingssystemer, eller ta kontakt med utsalgstedet der dette produktet ble anskaffet. De kan ta imot dette produktet og sørge for forsvarlig og miljøsjikker resirkulering.

KASUTUSJUHEND (EST)

Palun lugege enne toote paigaldamist käesolev kasutusjuhend hoolikalt läbi.

OLULINE: Toote paigaldust ja hooldustööid võib teostada ainult elektrivõrgust lahti ühendatud tootele.

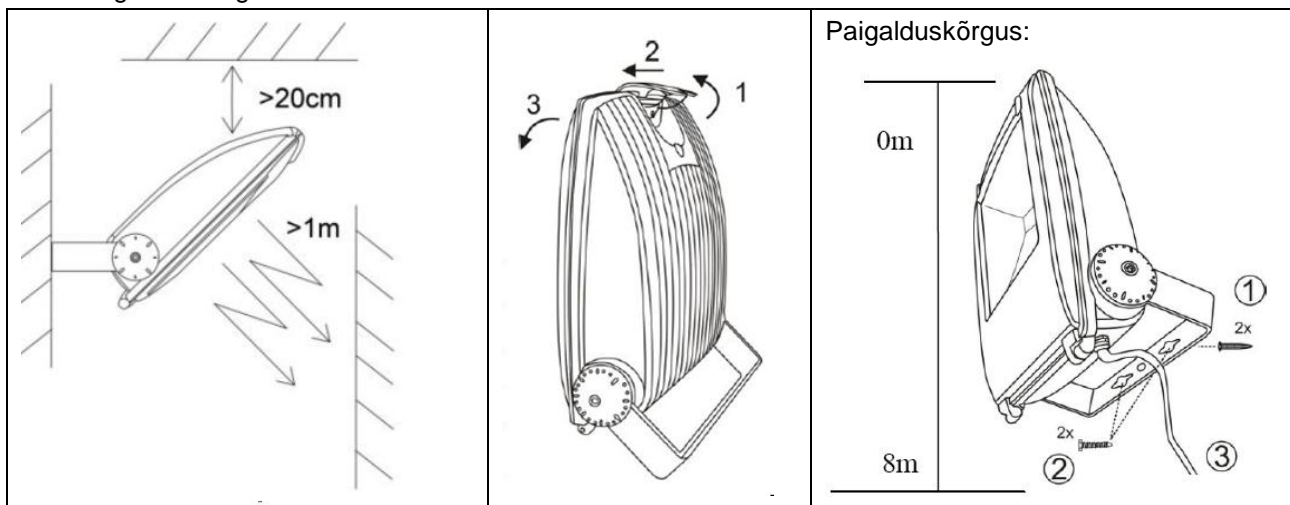
1. Ohutusmärkus:

- Lamp peab olema paigaldatud kvalifitseeritud spetsialisti poolt.
- Ärge kasutage seda lampi kui sellel on nähtavaid pragusid või kahjustusi.
- Ärge paigaldage lampi liiga lähedale süttimisohtlikele pindadele.

- Vahemaa lambi ja valgustatava pinna vahel peab olema vähemalt 1m.
- Parandustöid võib teostada vaid kvalifitseeritud isik ning kasutades selleks vaid originaalvaruosi. Sobimatu remont võib põhjustada märkimisväärset ohtu.
- Enne paigaldust või hooldust tuleb toode vooluallikast isoleerida.

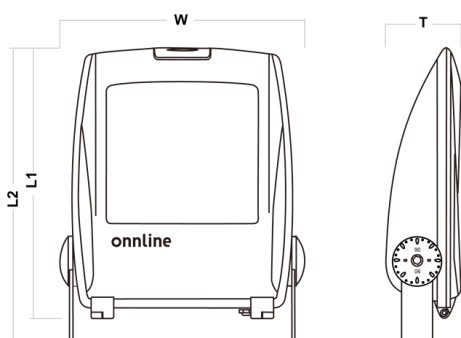
2. Paigaldus:

- Palun veenduge enne lambi paigaldamist, et toode on vooluallikast lahti ühendatud.
- Fikseerige soovitud lambi asend avade/pilude abil lambi jaluse kinnitusklambriil. Palun veenduge, et kaustatud paigaldusmeetod on piisavalt tugev lambi raskuse jaoks.
- Määrake lambile soovitud valgustusnurk selleks kahte kuuskantvõtmeaga ühilduvat kruvi jaluse kinnitusklambriil lõdvemaks keerates ja pärast tihendades.
- Pärast paigaldust ühendage pistik vooluvõrku.
- **HOIATUS: SEE VALGUSTI PEAB OLEMA MAANDATUD.**
- Valgustuskaugus: kuni 10m.

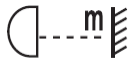


3. Tehnilised näitajad:

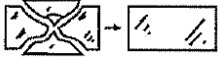
Tootekood	Nimivõimsus	Valgusvõimsus	Kaal	Mõõtmed (mm)				Värvus	Märkus
				T	L1	L2	W		
4548111	10W	750lm	0.85kg	51	183	208	167	Hall	Eluiga: 50000 tundi. IP65. Värvitemperatuur: 4000K. Tööpinge: 110-240V ~ 50/60Hz. Sisendpinge: 100-240V 50/60Hz Töötemperatuur: -35°C~+50°C Epistar LED kiip. Valatud alumiiniumist korpus. 1.5m H05RNF 3*1.0mm ² kaabli ja veekindla universaalse schuko pistikuga Elektrilöögi kaitseklass: I.
4548129								Valge	
4548113	30W	2250lm	2.37kg	74	294	315	240	Hall	
4548115								Valge	
4548117	50W	3750lm	4.52kg	100	355	389	322	Hall	
4548119								Valge	



4. Sümbolite seletused



(1 m) minimaalne vahemaa valgusti ja kergestisüttiva pinna vahel.



Igasuguse mõra või praoga kaitsekilp tuleks välja vahetada. Kasutage kaitsvat klaasi mis on samade näitajatega nagu originaalklaas. Teave kasutajale vastavalt artikli 13 määrusele nr. 151/05 – Euroopa direktiivide rakendamine 2002/95/EC, 2002/96/EC ja 2003/108/EC - (Elektri ja elektroonikaseadmete jäätmed WEEE).



See märk tähendab, et seda toodet ei tohi visata ülejäänud majapidamise prügisse EU piires. Ära hoidmaks võimalikku kahju keskkonnale või inimese tervisele, taastöötle seda vastutustundlikult, et edendada materiaalsete ressursside säästvat taaskasutust. Kasutatud seadme tagastamiseks kasuta tagastamis- ja kogumissüsteeme või võta ühendust edasimüüjaga, kellelt see toode oli ostitud. Nemad saavad toodet keskkonnale ohutult taastöödelda.

INSTRUKCJA OBSŁUGI (PL)

Proszę uważnie przeczytać instrukcję przed instalacją produktu.

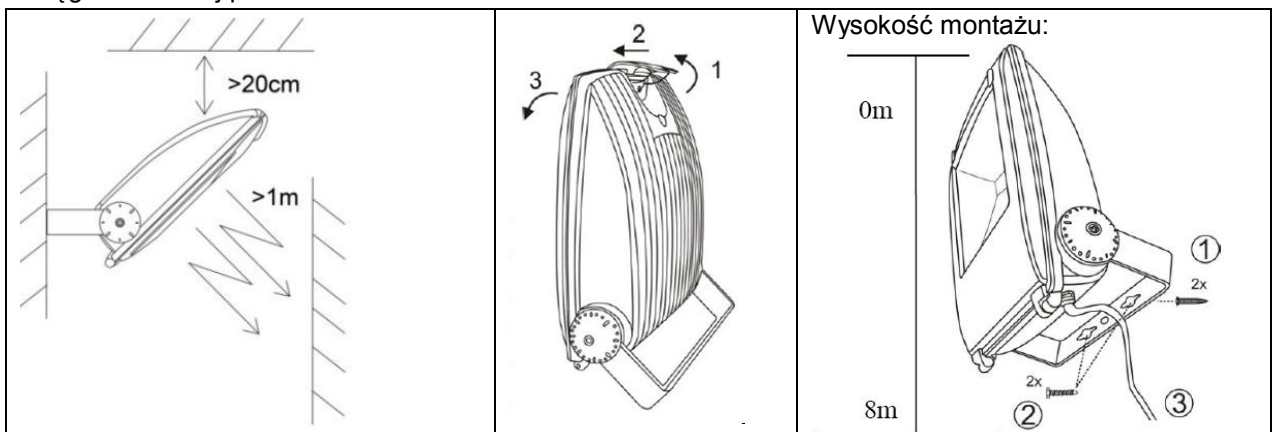
WAŻNE: Instalacja lub konserwacja musi być przeprowadzona przy odłączonym zasilaniu elektrycznym.

1. Wskazówki bezpieczeństwa:

- Lampa musi być instalowany przez wykwalifikowanych specjalistów.
- Nie używaj lampy, jeśli istnieją jakiegokolwiek pęknięcia lub uszkodzenia na lampie.
- Nie instaluj lampy zbyt blisko łatwopalnych powierzchni.
- Odległość między lampą a powierzchnią oświetlaną musi być większa niż 1 m.
- Naprawy powinny być wykonywane wyłącznie przez osoby wykwalifikowane i przy użyciu oryginalnych części zamiennych. Niewłaściwa naprawa może spowodować poważne zagrożenie.
- Przed przystąpieniem do montażu/demontażu lub konserwacji zasilanie elektryczne produktu musi być odłączone.

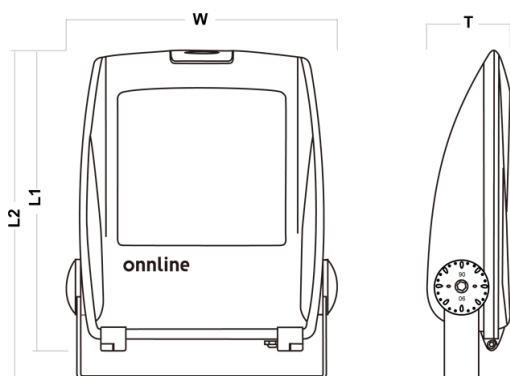
2. Instalacja:

- Upewnij się, że zasilanie jest odłączone przed zainstalowaniem lampy.
- Przykręć lampę do odpowiedniej pozycji za pośrednictwem otworów mocujących / rowków na obudowie mocującej. Upewnij się czy wykonana instalacja jest wystarczająco stabilna, aby utrzymać ciężar lampy.
- Przykręć lampę przy pożądanym kącie świecenia – regulując kąt przez opuszczenie i dokręcenie dwóch śrub do uchwytu za pomocą klucza imbusowego.
- Podłącz wtyczkę do zasilania głównego po zakończeniu instalacji.
- **UWAGA: Oprawa musi być uziemiona.**
- Zasięg oświetlanej powierzchni: do 10m.



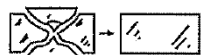
3. Specyfikacje:

Kod produktu	Moc znamionowa	Strumień świetlny	Waga	Wymiary (mm)				Kolor	Inne dane
				T	L1	L2	W		
4548111	10W	750Lum	0.85kg	51	183	208	167	szary	Żywotność: 50000 godzin. IP65. Temperatura barwowa: 4000K. Napięcie zasilania: 110-240V ~ 50/60Hz. Temperatura pracy: -35 °C ~ +50 °C. Epistar LED chip. Obudowa z aluminium odlewane. Przewód zasilający: 1.5m H05RNF 3 * 1.0mm ² zakończony wodoodporną wtyczką „Uni-schuko” z uziemieniem Elektryczna klasa ochrony przeciwporażeniowej: I.
4548129								biały	
4548113	30W	2250Lum	2.37kg	74	294	315	240	szary	
4548115								biały	
4548117	50W	3750Lum	4.52kg	100	355	389	322	szary	
4548119								biały	



4. Znaczenie symboli

(1 m) minimalna bezpieczna odległość między lampą a powierzchnią łatwopalną .



Pęknięta szyba ochronna powinna zostać zastąpiona nową. Użyj szkła ochronnego o takich samych specyfikacjach, jak oryginał. Informacja dla użytkownika zgodnie z art 13 z Dyrektywą nr 151/05 - Wdrażanie europejskiej dyrektywy 2002/95/WE, 2002/96/WE i 2003/108/WE - (Waste Electrical and Electronic Equipment - WEEE).



Ten znak wskazuje, że produkt ten nie powinien być wyrzucany wraz z innymi odpadami domowymi na terenie całej UE. Aby uniknąć szkodliwego wpływu na środowisko naturalne i zdrowie ludzi wskutek niekontrolowanego usuwania odpadów, należy poddać go odpowiedniej utylizacji w celu ponownego użycia.

Aby zwrócić używane urządzenie, należy skorzystać z systemu recyklingu lub skontaktować się ze sprzedawcą w miejscu, gdzie dany produkt był zakupiony. Dany personel odbierze produkt w celu dokonania przyjaznego dla środowiska recyklingu.

którego produkt został zakupiony, gdzie zostanie on użyty w recyklingu bezpiecznym dla środowiska naturalnego.

LIETOŠANAS INSTRUKCIJA (LV)

Rūpīgi izlasiet instrukciju pirms produkta uzstādīšanas!

SVARĪGI: Uzstādīšana vai jebkuri apkalpošanas darbi tiek veikti ar atslēgtu elektrisko strāvu.

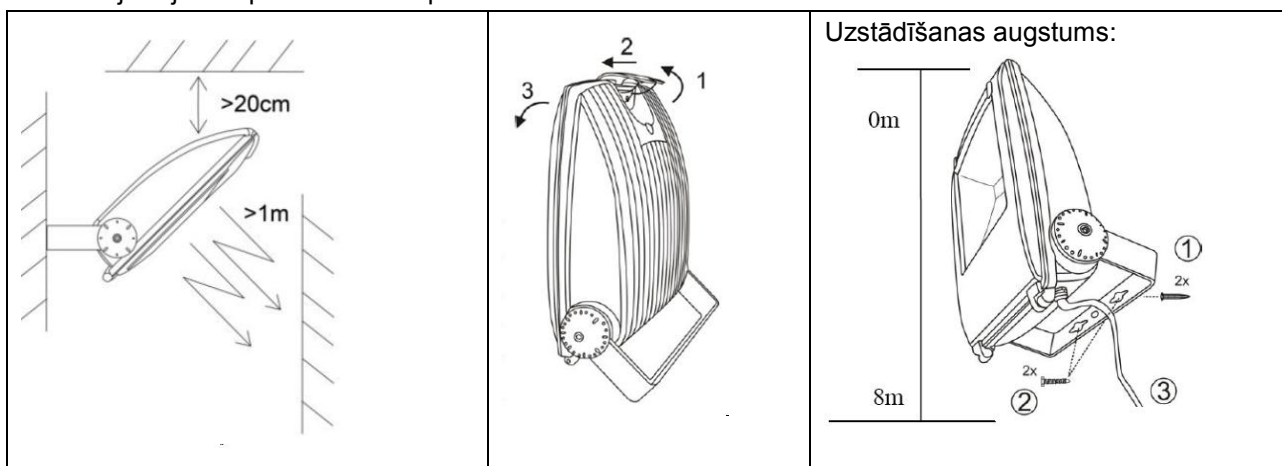
1. Nelaiemes gadījumu novēršana:

- Prožektoru uzstāda kvalificētie profesionāļi.

- Neizmantojiet prožektoru, ja novērojiet jebkuru plaisu vai bojājumu.
- Neuzstādiēt prožektoru pārāk tuvu uzliesmojošām virsmām.
- Attālumam no prožektora līdz apgaismojamajai virsmai ir jābūt lielākam par 1m.
- Remontu veic kvalificētā persona, izmantojot oriģinālās rezerves daļas. Nepiemērots remonts var izraisīt nopietnus draudus.
- Pirms uzstādīšanas vai apkalpošanas produkta elektroapgādei ir jābūt izolētai.

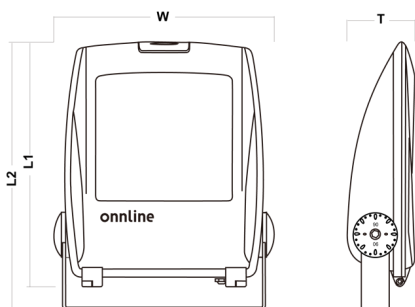
2. Uzstādīšana:

- Pārliedziniet, ka elektriskā strāva ir atslēgta pirms prožektora uzstādīšanas.
- Piestipriniet prožektoru vajadzīgajā pozīcijā, izmantojot montāžas caurumus/slotus uz kāpšļa montāžas kronšteina. Pārliedziniet, ka izmantojamais uzstādīšanas metode ir piemērots, lai izturētu prožektora svaru.
- Uzstādiēt prožektoru paredzētā apgaismojuma leņķī, atbrīvojot vai savelkot divas pamata skrūves uz kāpšļa kronšteina savienojuma ar sešskaldņa atslēgu.
- Pievienojiet kontaktdakšu pie elektroenerģijas avota pēc uzstādīšanas.
- **BRĪDINĀJUMS: ŠIS GAISMEKLIS IR JĀIEZEMĒ!**
- Projekcijas diapazons: vairāk par 10m.

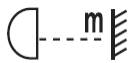


3. Specifikācijas:

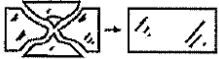
Produkta kods	Nominālā jauda	Gaismas atdeve	Svars	Izmēri (mm)				Krāsa	Piezīmes
				T	L1	L2	W		
4548111	10W	750Lum	0.85kg	51	183	208	167	Pelēka	Ekspluatēšanas ilgums: 50000 stundas. IP65. Krāsas temperatūra: 4000K. Darba spriegums: 110-240V ~ 50/60Hz. Ieejas spriegums: 100-240V 50/60Hz Darba temperatūra: -35°C~+50°C Epistar LED čips. Augstspiediena liešanas alumīnija korpuss. Ar 1.5m H05RNF 3*1.0mm ² kabeli un ūdensizturīgu uni-schuko kontaktdakšu. Pret-elektriskā šoka aizsardzības klase: I.
4548129								Balta	
4548113	30W	2250Lum	2.37kg	74	294	315	240	Pelēka	
4548115								Balta	
4548117	50W	3750Lum	4.52kg	100	355	389	322	Pelēka	
4548119								Balta	



4. Simbolu paskaidrošana



(1 m) minimālais drošs attālums starp gaismas armatūru un viegli uzliesmojošo virsmu.



Jebkura iepļūsusi aizsardzības konstrukcija ir jāaizvieto. Izmantojiet aizsargstiklu ar tādām pašām specifikācijām, kā oriģinālam produktam. Lietošanas informācija ir saskaņota ar Art 13 of Decree No. 151/05 – Eiropas direktīvu īstenošana 2002/95/EC, 2002/96/EC un 2003/108/EC - (Waste Electrical and Electronic Equipment - WEEE).



Šis marķējums apzīmē to, ka nekur ES šo precī nedrīkst izmest kopā ar pārējiem māsaimniecības atkritumiem. Lai ierobežotu bojājumus videi vai cilvēka veselībai no nekontrolētas atkritumu izmešanas, utilizējiet to atbildīgi, lai veicinātu ilgtspējīgu materiālo resursu izmantošanu. Lai atgrieztu savu izlietoto iekārtu, lūdzu, izmantojiet atgriešanas un savākšanas sistēmas vai sazinieties ar mazumtirgotāju, pie kura prece tika nopirkta. Viņi var paņemt šo produktu videi drošai otrreizējai pārstrādei.

NAUDOJIMO VADOVAS (LT)

Prašome atidžiai perskaityti instrukcijas prieš naudodami gaminį.

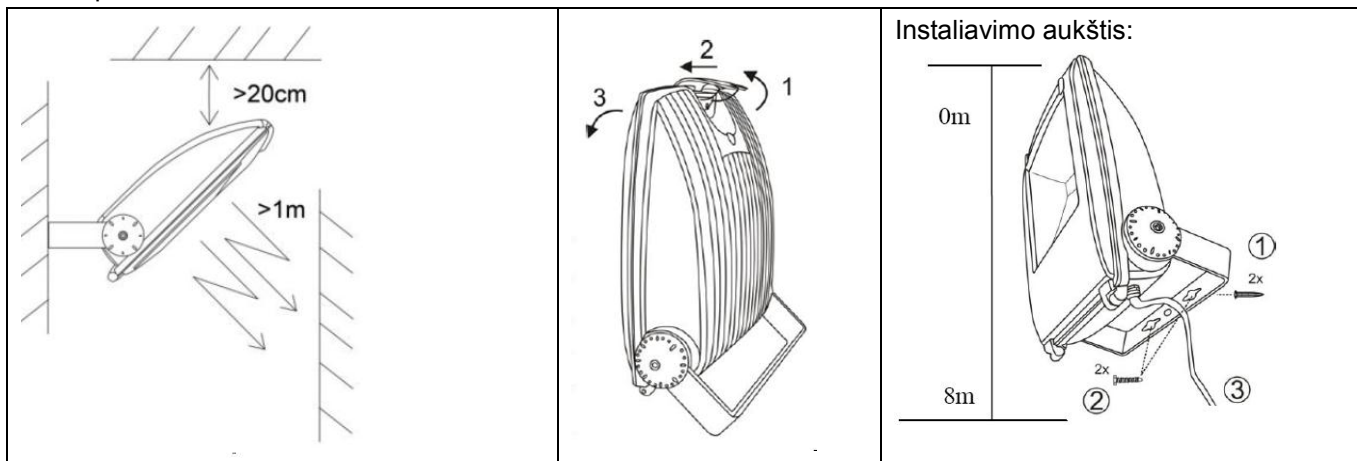
SVARBU: Instaliacijos ir priežiūros darbai turi būti atliekami elektros energijos tiekimui esant atjungtam nuo prietaiso.

1. Saugumo pastabos:

- Prožektorius turi būti instaliuotas kvalifikuoto asmens.
- Nepradėkite naudoti prožektoriaus, jei matote pažeidimų jo dalyse.
- Nemontuokite prožektoriaus arti degių paviršių.
- Atstumas tarp prožektoriaus ir apšviečiamo paviršiaus privalo būti didesnis nei 1m.
- Bet kokie prietaiso taisymai privalo būti atliekami tik kvalifikuoto personalo ir naudojant originalias dalis. Neteisingas prietaiso taisymas gali sukelti rimtą pavojų.
- Prieš pradėdant instaliavimo darbus, elektros energijos tiekimas privalo būti atjungtas nuo prietaiso.

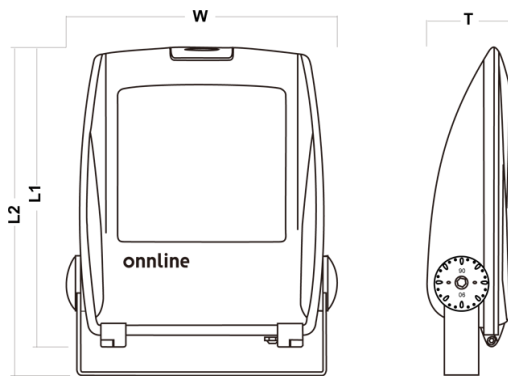
2. Instaliavimas:

- Prašome įsitikinti, kad elektros tiekimas atjungtas prieš instaliuojant lempą.
- Pritaisykite prožektorių į reikiamą poziciją naudojant tvirtinimo skyles/angas ir montavimo kronšteino kilpas. Prašome įsitikinti, kad įtvirtinote patikimai, kad kronšteinas atlaikytų lempos svorį.
- Pritaisykite prožektorių reikiamu kampu, atlaisvinant arba sutvirtinant du vyrių kilpos laikiklio varžtus, naudodami atitinkamą raktą.
- Prijunkite elektros tiekimą prie prietaiso po instaliavimo darbų.
- **ĮSPĖJIMAS: ŠIS ŠVIESTUVAS PRIVALO BŪTI ĮŽEMINTAS**
- Apšvietimo ribos: iki 10m.



3. Specifikacijos:

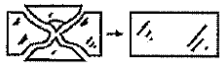
Produkto kodas	Nominali Galia	Šviesos srautas	Svoris	Matmenys (mm)				Spalva	Pastabos
				T	L1	L2	W		
4548111	10W	750Lum	0.85kg	51	183	208	167	Pilka	Ilgaamžiškumas: 50000 valandų. IP65. Spalvos temperatūra: 4000K. Veikimo įtampa: 110-240V ~ 50/60Hz. Įvesties įtampa: 100-240V 50/60Hz Veikimo temperatūra: -35°C~+50°C Epistar LED lustas. Išlietas aliuminio korpusas. 1.5m H05RNF 3*1.0mm ² laidas ir vandeniui atsparus elektros laido kaištukas. Elektros šoko apsaugos klasė: I.
4548129								Balta	
4548113	30W	2250Lum	2.37kg	74	294	315	240	Pilka	
4548115								Balta	
4548117	50W	3750Lum	4.52kg	100	355	389	322	Pilka	
4548119								Balta	



4. Simbolių paaiškinimai



(1 m) minimalus saugus atstumas tarp prožektoriaus korpuso ir lengvai užsidegančių paviršių.



privaloma atsižvelgti į bet kokius apsauginio paviršiaus pažeidimus, pakeičiant pažeistą dalį nauja. Naudokite apsauginį stiklą su tokiomis pat specifikacijomis kaip originalo. Naudotojo informacija pagal Dekreto 13 straipsnį Nr. 151/05 – Europos direktyvų įgyvendinimas 2002/95/EC, 2002/96/EC ir 2003/108/EC - (Elektros ir elektronikos prietaisų atliekų reguliavimas - WEEE).



Šis simbolis, pažymėtas ant produkto reiškia, kad jo negalima išmesti kartu su buitinėmis atliekamos visose Europos Sąjungos šalyse. Norėdami išvengti galimos žalos aplinkai ar žmogaus sveikatai, dėl

nekontroliuojamo atliekų išmetimo, rūšiuokite atliekas atsakingai ir skatinkite atliekų perdirbimo programas.

Išmeskite šiuos prietaisus specialiuose, tam skirtuose išmetimo punktuose, teikiančiuose panašių produktų surinkimo paslaugas arba susisiekite su pardavėju. Jis gali pasirūpinti rūšiuojant senas prekes aplinkai nekenksmingu būdu.

Инструкция по эксплуатации (RU)

Пожалуйста, внимательно прочитайте инструкцию перед установкой продукта!

ВАЖНО: установка или любые работы по техническому обслуживанию должны осуществляться при отключенной электроэнергии!

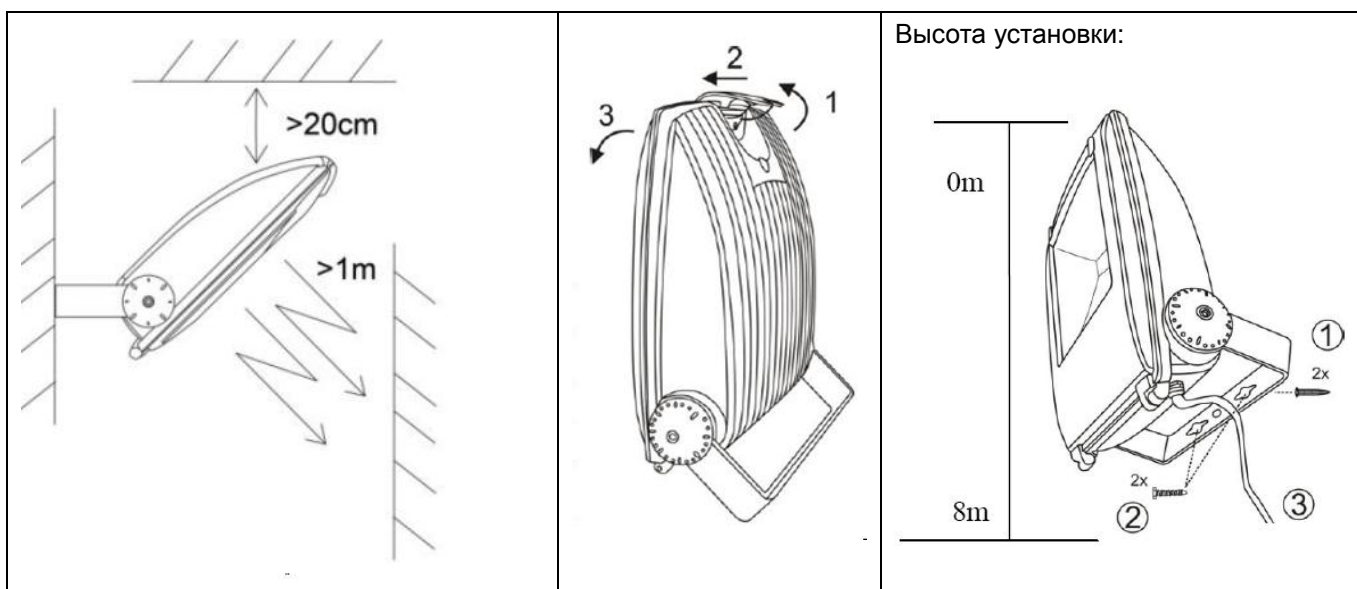
1. Меры предосторожности:

- Установкой прожектора занимаются квалифицированные специалисты.
- Не используйте прожектор в случае обнаружения каких-либо повреждений или трещин на его поверхности.
- Не устанавливайте прожектор слишком близко к легковоспламеняемым поверхностям.

- Расстояние между прожектором и освещаемой поверхностью должно составлять более 1м.
- Ремонтные работы должны выполняться только квалифицированным персоналом и с использованием оригинальных запасных частей. Несоответствующий ремонт может стать причиной серьезной опасности.
- Перед установкой или обслуживанием продукта электроснабжение должно быть изолировано.

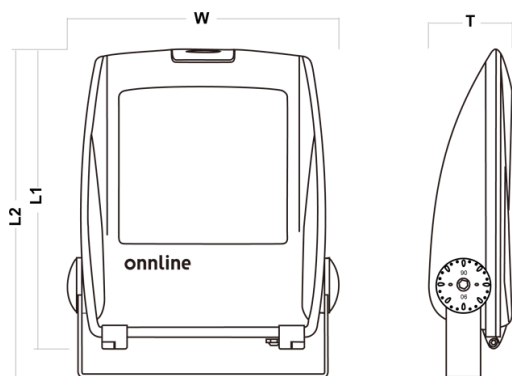
2. Установка:

- Пожалуйста, убедитесь, что питание отключено перед установкой прожектора.
- Зафиксируйте прожектор в требуемом положении при помощи крепежных отверстий в соответствующее посадочное место монтажного кронштейна. Пожалуйста, убедитесь в том, что использующийся в установке метод достаточно надежен, чтобы выдержать вес прожектора.
- Предайте прожектору желаемый угол освещения, ослабляя или затягивая два винта на скобе кронштейна с помощью шестигранного ключа.
- Подключите прожектор к основному источнику питания после его установки.
- **ВНИМАНИЕ: Этот светильник должен быть заземлен!**
- Диапазон проекции: до 10м.

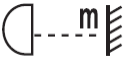


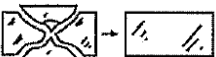
3. Спецификации:


Код продукта	Номинальная мощность	Световой поток	Вес	Размеры (mm)				Цвет	Примечания
				T	L1	L2	W		
4548111	10W	750Lum	0.85kg	51	183	208	167	Серый	Срок эксплуатации: 50000 часов. IP65. Температура цвета: 4000K. Рабочее напряжение: 110-240V ~ 50/60Hz. Напряжение на входе: 100-240V 50/60Hz Рабочая температура: -35°C ~ +50°C. Epistar LED чип. Литой алюминиевый корпус. С 1.5m H05RN-F 3*1.0mm ² кабелем и водостойчивым uni-schuko штекером. Класс защиты от поражения током: I.
4548129								Белый	
4548113	30W	2250Lum	2.37kg	74	294	315	240	Серый	
4548115								Белый	
4548117	50W	3750Lum	4.52kg	100	355	389	322	Серый	
4548119								Белый	



4. Объяснение символов


 (1 m) - минимальное безопасное расстояние между прожектором и любой легковоспламеняемой поверхностью.


 Любой поврежденный защитный экран должен быть заменен. Используйте защитные стекла с теми же характеристиками, что и у оригинального продукта. Информация для пользователей в соответствии со статьей 13 декрета No. 151/05 - Реализация европейской директивы 2002/95/EC, 2002/96/EC, 2003/108/CE - (Отходы электрического и электронного оборудования - WEEE).


 Этот знак означает, что данный продукт не может быть утилизирован совместно с обычными отходами на территории ЕС. При возврате использованного устройства спросите у компании-поставщика, где хранятся и утилизируются данные приборы. Храните и утилизируйте подобные устройства только в отведенных для этих целей местах. Сохраняя окружающую среду от токсичных отходов, Вы уменьшаете риск нанесения вреда вашему собственному здоровью.